



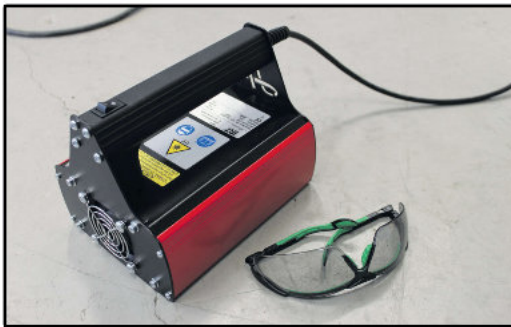
UV světlo neohřívá podklad - nehrozí deformace plastových dílů, karbonu a GFK.



Dvě vyměnitelné 18V baterie pro SmartCure zajišťují mobilitu a obdivuhodný výkon až na 80 bodových oprav.

IRT UV SpotCure®

IRT UV SmartCure®

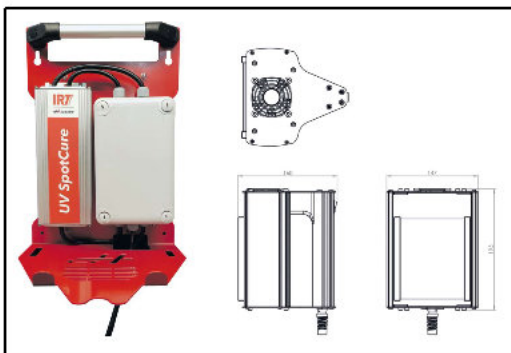


IRT UV SpotCure



TECHNICKÉ PARAMETRY	
Napětí	220-240V, 1Ph/PE
Vyměnitelná pojistka	10A
Frekvence	50-60 Hz
Příkon	400W
Napětí	1.7A
Hlučnost	<70dB (A)
Délka kabelu	10 m
Hmotnost	
- ruční část s lampou	1,56 kg
- celé zařízení vč. držáku na zeď	7,1 kg
Rozměry ruční části s lampou	
- délka	195 mm
- šířka	147 mm
- výška	160 mm
Rozměry držáku na zeď	
- délka	370 mm
- šířka	245 mm
- výška	270 mm
Objednací číslo	750746
Součást balení	1 IRT UV SpotCure 1 Ochranné brýle proti UV záření 1 Nástěnný háček na kabel
Riziková kategorie EN62471	3 (RG-3)

TECHNICKÉ PARAMETRY	
Napětí (pro nabíjení baterie)	220-240V
Baterie	18V
Frekvence	50-60 Hz
Příkon	200W
Výkon světla	325-350 mW/cm ²
Hmotnost	1.16 kg
Provozní teplota	-10 C až + 40 C
Vlnová délka světla	395 nm
Objednací číslo	
- IRT UV SmartCure	715070
- náhradní baterie 18V	715093
- nabíječka	715094
- ochranné brýle	129070
Součást balení	1 IRT UV SmartCure 2 Baterie 1 Nabíječka 1 Nástěnný držák 1 Ochranné brýle proti UV záření
Riziková kategorie EN62471	3



UV LED technologie zajišťuje dvojnásobnou sílu ozáření oproti konvenčním zářivkám stejného výkonu. Nízká provozní teplota je bezpečnější, odpadá prodleva pro zahřátí jako u běžných UV lamp. LED diody vyzařují okamžitě světlo správné vlnové délky pro proces schnutí.

Životnost diod: 20.000 provozních hodin.

Při práci s UV světlem vždy noste speciální ochranné brýle, které jsou součástí balení. Dodatečné brýle lze doobjednat.